



## БЛОК РАСШИРЕНИЯ АРИЯ-БР-М

ТУ 4372-021-49518441-10, изм.4

### 1. Назначение

Блок расширения АРИЯ-БР-М (далее – «изделие») предназначен для работы в составе системы речевого оповещения АРИЯ® в качестве усилителя мощности аудио сигнала, получаемого от блока речевого оповещения серии АРИЯ-БРО и служит для увеличения, в случае необходимости, количества подключаемых речевых оповещателей.

### 2. Технические характеристики

Напряжение питания постоянного тока, В	12 $\begin{matrix} +1,8 \\ -3,0 \end{matrix}$
Ток потребления в дежурном режиме, А, не более	0,05
Максимальный ток потребления в режиме оповещения, А, не более	5
Максимальная выходная мощность, Вт	40
Диапазон воспроизводимых частот, Гц	5-25000
Количество входов оповещения	1
Количество линий (зон) оповещения	1
Количество линий управления	1
Оконечное сопротивление линии оповещения $R_{ок АС}$ , кОм	согласно схеме соединений ( <a href="http://www.omelta.com">www.omelta.com</a> )
Оконечное сопротивление линии управления $R_{ок БР}$ , кОм	согласно схеме соединений ( <a href="http://www.omelta.com">www.omelta.com</a> )
Максимальное сопротивление проводников линии оповещения, Ом	8
Время непрерывной работы в режиме «оповещение»	не ограничено
Максимальное количество подключаемых речевых оповещателей АРИЯ-10 или АРИЯ-10 П	48
Степень защиты оболочки, IP	41
Габаритные размеры, мм	120x150x50
Масса, кг, не более	0,2
Условия эксплуатации:	
диапазон рабочих температур, °С	-20...+55
относительная влажность воздуха при +25 °С, %, не более	95

### 3. Подготовка к работе

3.1. Монтаж изделия должен производиться квалифицированным персоналом.

3.2. Подключение изделия должно выполняться в соответствии со схемой подключения, приведенной на рис. 1.

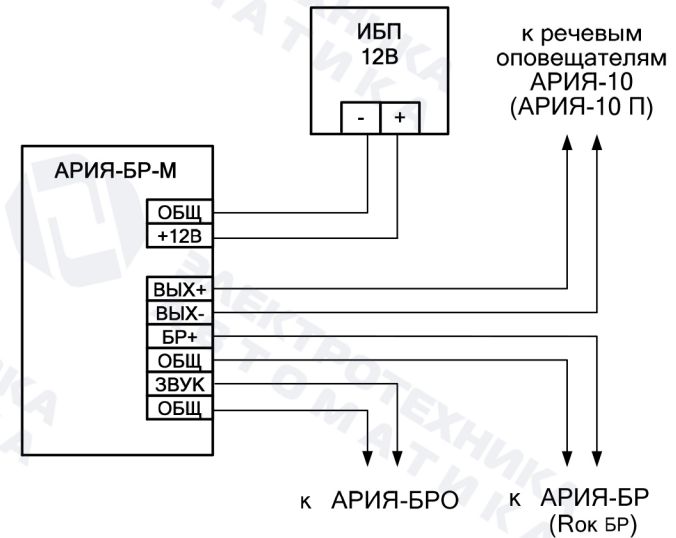


Рис. 1. Схема подключения.

3.3. По окончании монтажа необходимо провести внешний осмотр и убедиться в отсутствии повреждений корпуса и проводов.

### 4. Упаковка, хранение, эксплуатация

4.1. Изделие транспортируется в упаковке производителя без ограничения расстояния в условиях, исключающих механическое повреждение.

4.2. Изделие допускается хранить в помещениях при температуре от  $-20\text{ }^{\circ}\text{C}$  до  $+55\text{ }^{\circ}\text{C}$  и относительной влажности до 95 % в упаковке производителя при отсутствии в окружающей среде агрессивных примесей.

4.3. Перед включением в отапливаемом помещении после хранения в условиях отрицательных температур изделие необходимо выдержать при комнатной температуре не менее 2-х часов.

4.4. Изделие не требует обслуживания в процессе работы при соблюдении потребителем правил эксплуатации.

### 5. Гарантии изготовителя

Предприятие-изготовитель гарантирует нормальную работу изделия в течение 5 лет со дня изготовления при соблюдении потребителем условий эксплуатации и правил хранения, изложенных в настоящем паспорте.

## 6. Комплект поставки

изделие, шт. ....	1
паспорт, шт. ....	1
упаковка, шт. ....	1
комплект ЗИП, шт. ....	1

Примечание. Оконечные резисторы линии управления  $R_{ок}$  БР поставляются в комплекте с блоками речевого оповещения серии АРИЯ-БРО.

## 7. Свидетельство о приемке

Изделие признано годным к эксплуатации.

Зав. № АА

Дата приемки

Штамп ОТК

В случае выхода изделия из строя в период гарантийного срока обращаться на предприятие-изготовитель по адресу:

**ООО «Электротехника и Автоматика»,**

Россия, 644031, г. Омск, ул. 10 лет Октября, 221, т.: (3812) 35-81-50, 35-81-60,  
57-71-05, www.omelta.com e-mail: info@omelta.com

*Мы сохраняем природные ресурсы*

**Инструкцию по эксплуатации** изделия можно загрузить по ссылке

<http://www.omelta.com/ru/product/243>

либо используя QR-код

см. вкладку «Скачать»



**АРИЯ®**

СИСТЕМА РЕЧЕВОГО ОПОВЕЩЕНИЯ

**АРИЯ-БР-М**

БЛОК РАСШИРЕНИЯ

ПАСПОРТ

